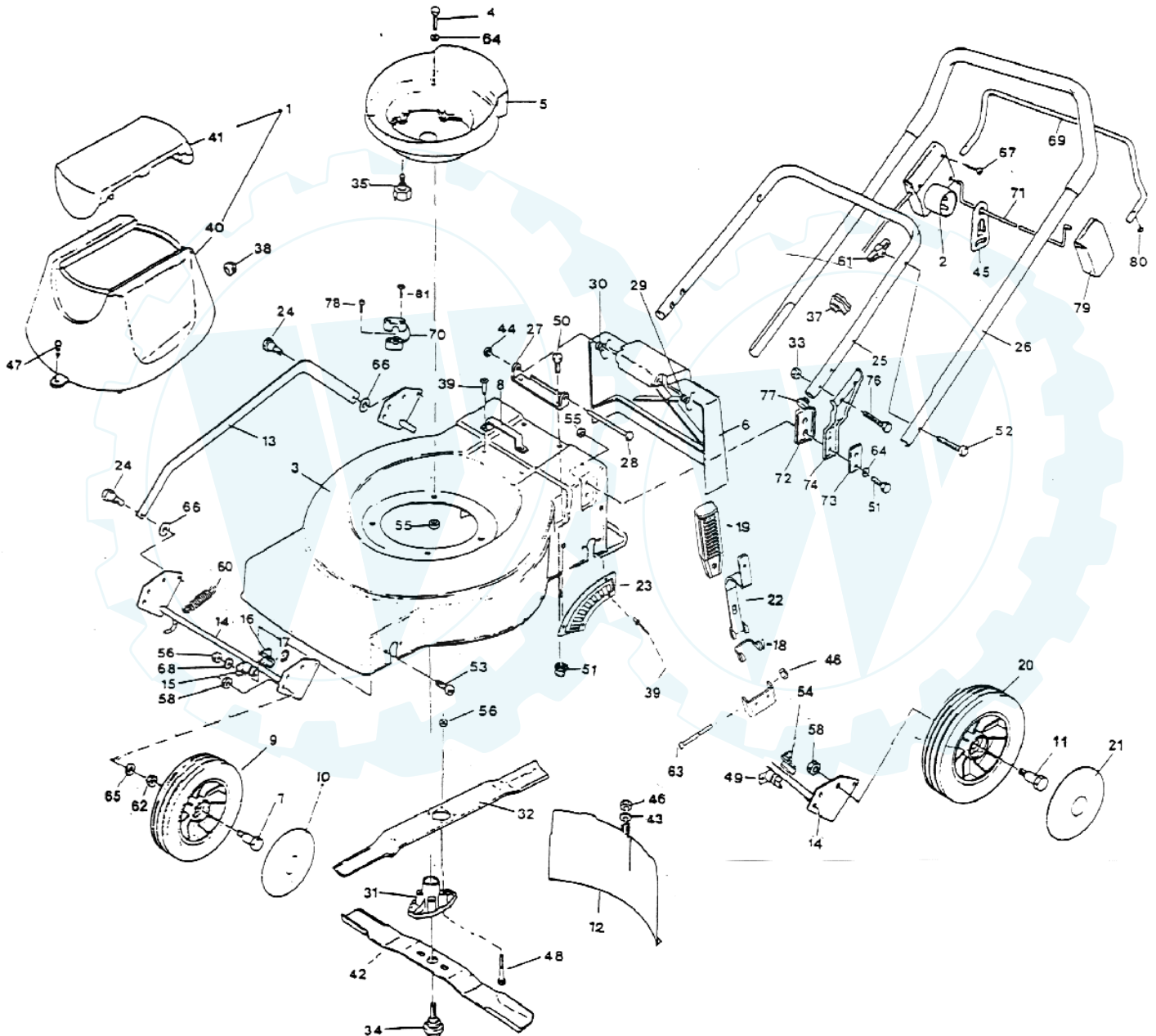




Elektrorasenmäher KM 48 H/ ZH

Art. Nr.: 26132





Elektrorasenmäher KM 48 H/ ZH

Art. Nr.: 26132

| Bild | ET Nr.: | Bezeichnung | Stück | Bild | ET Nr.: | Bezeichnung | Stück |
|------|---------|--|-------|------|---------|--------------------------------------|-------|
| 0 | E71380 | Motor - Elektro 1600 Watt m. Bremse | 1 | 51 | E13560 | Schraube Sechskant M8x25 | 4 |
| 2 | E71290 | Schalter-Tastschutz | 1 | 52 | E75070 | Schraube-Flachrund M8x45 | 2 |
| 3 | E75660 | Gehäuse 48 H - ZH Ben. u. Ele. Muko 99 | 1 | 53 | E62510 | Schraube Linsen-Kreuzschl. M5x12 | 8 |
| 4 | E13570 | Schraube Sechskant M8x16 | 4 | 54 | E75220 | Lagerhälfte rechts ZH/98 | 2 |
| 5 | E68810 | Topf EL 90 SI Kunststoff | 1 | 55 | E62770 | Mutter-Sperrzahn M 8 | 10 |
| 6 | E72050 | Klappe-Sicherheit 48 H/93 | 1 | 56 | E66160 | Mutter M 5 selbstsichernd | 12 |
| 7 | E13590 | Schraube Rad Gleitlager o. HV | 2 | 58 | E15490 | Mutter M 10 flach selbsts. | 4 |
| 8 | E62520 | Griff-Trage | 1 | 60 | E74920 | Zugfeder ZH/98 | 2 |
| 9 | E70840 | Rad 150 mm GL. RAM 150-94 | 2 | 61 | E62730 | Mutter-Flügel M 8 Plastik | 2 |
| 10 | E68840 | Kappe-Zier Rad 150 u. 180 mm | 2 | 62 | E75130 | Ring-Distanz 17x10.5x5 ZH Kunststoff | 2 |
| 11 | E16060 | Schraube Rad Gleitlager u. HV | 2 | 63 | E17350 | Schraube Sechskant M6x55 | 1 |
| 12 | E71990 | Blech-Mulcheinsatz B.u.EL. | 1 | 64 | E13100 | Scheibe-Beilag 8.4x16x1.6 DIN 125 | 8 |
| 13 | E74810 | Verstellgestänge ZH/98 | 1 | 65 | E13250 | Scheibe-Beilag 10x20x2.5 DIN 1440 | 2 |
| 14 | E74890 | Achse ZH/98 vorne kpl. | 1 | 66 | E62570 | Federscheibe A 8 DIN 137 ZN | 4 |
| 14 | E74800 | Achse ZH/98 hinten kpl. | 1 | 67 | E60800 | Schraube PT KA 40x25 | 4 |
| 15 | E62700 | Lagerhälfte links ZH | 2 | 68 | E10250 | Scheibe-Beilag 5.3x12x1.0 DIN 134 | 8 |
| 16 | E62710 | Lagerhälfte rechts ZH | 2 | 69 | E71130 | Bügel-Schalt EL 48 | 1 |
| 17 | E62720 | Halbmondring H 20x1.2 | 4 | 70 | E71900 | Schelle-Hut Gehäuse 40/48cm | 1 |
| 18 | E74910 | Torsionsfeder ZH/98 | 1 | 71 | E71140 | Bügel-Kabelführung EL 48 | 1 |
| 19 | E74930 | Handgriff-Verstellhebel ZH/98 | 1 | 72 | E71310 | Isolierungs-Unterteil | 2 |
| 20 | E70230 | Rad 180 mm GL. RAM 180-94 | 2 | 73 | E71320 | Isolierungs-Oberteil | 2 |
| 21 | E72320 | Kappe-Zier Rad 180mm | 2 | 74 | E71330 | Blech-Griffhalterung li. EL. | 1 |
| 21 | E67630 | Deckel-Abdeckhaube EL/89 | 1 | 74 | E71340 | Blech-Griffhalterung re.EL | 1 |
| 22 | E74870 | Hebel-Verstell ZH/98 | 1 | 76 | E13550 | Schraube Sechskant M8x30 | 4 |
| 23 | E74840 | Rasterblech-Gehäuse ZH/98 | 2 | 77 | E66550 | Gleiter-Kunststoff 22 mm | 2 |
| 24 | E62790 | Bolzen-Bund M 6-ZH | 2 | 78 | E71890 | Schraube Linsen-Gewinde M3x8 | 1 |
| 25 | E70340 | Griff-Unterteil 48/91gerade | 1 | 79 | E71360 | Gegenlager Schalter-Tastschutz | 1 |
| 26 | E71090 | Griff-Oberteil Ergo. EL 48 Zweihandscha. | 1 | 80 | E69090 | Schraube Blech-Linsen. 2.9x9.5 | 2 |
| 27 | E60410 | Winkel-Halte Fangvorricht.h.85 | 1 | 81 | E69050 | Schraube PT KA 30x10 | 2 |
| 28 | E60510 | Achse Sicherheitsklappe/85 | 1 | | E66360 | Box-Grasfang-Oberteil 48 | 1 |
| 29 | E60450 | Feder-Schenkel links | 1 | | E66370 | Box-Grasfang-Unterteil 48 | 1 |
| 30 | E60490 | Feder-Schenkel rechts | 1 | | E70720 | Gabelschlüssel 13-17mm | 1 |
| 31 | E65940 | Messerflansch EL R. | 1 | | | | |
| 32 | E19900 | Messerbalken 48 H Td./85 | 1 | | | | |
| 33 | E13360 | Mutter M 8 selbstsichernd | 4 | | | | |
| 34 | E14610 | Schraube Isolier 10x22 19.5mmB | 1 | | | | |
| 35 | E13050 | Schraube Isolier 8x11 | 4 | | | | |
| 37 | E62410 | Klemme-Kabel 2-fach Kunststoff | 1 | | | | |
| 38 | E13620 | Tülle-Gummi | 1 | | | | |
| 39 | E12240 | Niete-Flachkopf 4,0 x 17 | 6 | | | | |
| 40 | E67620 | Haube-Abdeck-Grundk. EL 40/48 89 | 1 | | | | |
| 42 | E19950 | Messerbalken 48 H EL 85 | 1 | | | | |
| 43 | E10430 | Scheibe-Beilag 6.4x14x1.5 DIN 134 | 1 | | | | |
| 44 | E60570 | Krallenklemmscheibe 6.0 mm | 1 | | | | |
| 45 | E66670 | Zugentlastung 25 mm | 1 | | | | |
| 46 | E17360 | Mutter M 6 selbstsichernd | 2 | | | | |
| 47 | E67590 | Schraube Linsen-Gewinde M5x8 | 1 | | | | |
| 48 | E13390 | Schraube Sechskant M5x35 | 4 | | | | |
| 49 | E75210 | Lagerhälfte links ZH/98 | 2 | | | | |
| 50 | E17650 | Schraube Sechskant M8x12 | 2 | | | | |